

---

## RAPID

### ÖL-ABSCHIEDER

ZUM ENTFERNEN VON FREMDÖLEN UND  
AUFSCHWIMMENDEN VERSCHMUTZUNGEN  
IN KÜHLMITTELN UND INDUSTRIEFLÜSSIGKEITEN



---

## MIKRO

### MIKROBELÜFTER

ZUR STANDZEITVERLÄNGERUNG VON  
KÜHLSCHMIERMITTELN UND ANDEREN  
WÄSSRIGEN PROZESSBÄDERN



---

## MISCEO

### KÜHLSCHMIERSTOFFMISCHGERÄT

ZUM VOLLELEKTRONISCHEN ANMISCHEN VON  
WASSERMISCHBAREN KÜHLSCHMIERSTOFFEN



---

## CLEANTOWER

### KÜHLSCHMIERSTOFFPFLEGEWAGEN

MOBILER PFLEGEWAGEN ZUR REINIGUNG UND  
PFLEGE VON KÜHLSCHMIERMITTELN



---

## TERRA

### FILTRATIONSANLAGEN

ZUR PFLEGE UND RECYCLING  
WÄSSRIGER INDUSTRIEFLÜSSIGKEITEN



ARMIN HAMMA  
UMWELTECHNIK  
BUCHENWEG 8  
D-78532 TUTTLINGEN  
TEL: +49 7461-96599-0  
FAX: +49 7461-96599-49  
MAIL: [INFO@HAMMA-UWT.DE](mailto:INFO@HAMMA-UWT.DE)  
[WWW.HAMMA-UWT.DE](http://WWW.HAMMA-UWT.DE)

<b>INHALT</b>	<b>Seite</b>
<b>1 Bestimmungsgemäße Verwendung und Funktion des Misceo 3.....</b>	<b>3</b>
<b>2 Garantie.....</b>	<b>4</b>
<b>3 Technische Daten .....</b>	<b>4</b>
<b>3.1 Misceo 3.....</b>	<b>4</b>
<b>3.2 Schläuche und Stromversorgung .....</b>	<b>4</b>
<b>3.3 Serienausstattung.....</b>	<b>5</b>
<b>4 Inbetriebnahme .....</b>	<b>5</b>
<b>5 Konformitätserklärung .....</b>	<b>6</b>
<b>6 Lageplan .....</b>	<b>7</b>
<b>6.1 Lageplan Misceo 3 .....</b>	<b>7</b>
<b>6.2 Lageplan Misceo 3 mit Wandkonsole und auf dem Fass.....</b>	<b>7</b>
<b>7 Montageplan.....</b>	<b>8</b>
<b>7.1 Montageplan Misceo 3.....</b>	<b>8</b>
<b>7.2 Montageplan Wandkonsole.....</b>	<b>9</b>
<b>8 Flußplan.....</b>	<b>10</b>
<b>9 Befestigungsmöglichkeiten bei Einsatz der Wandkonsole.....</b>	<b>11</b>
<b>10 Bedienung .....</b>	<b>12</b>
<b>10.1 Bedienung der Elektronik.....</b>	<b>12</b>
<b>10.2 Beim Kühlschmierstoffwechsel .....</b>	<b>12</b>
<b>10.3 Störungen / Ursachen .....</b>	<b>13</b>
<b>11 Ersatz- und Verschleißteile .....</b>	<b>13</b>
<b>11.1 Grafische Darstellung der Ersatzteile Misceo 3 .....</b>	<b>14</b>

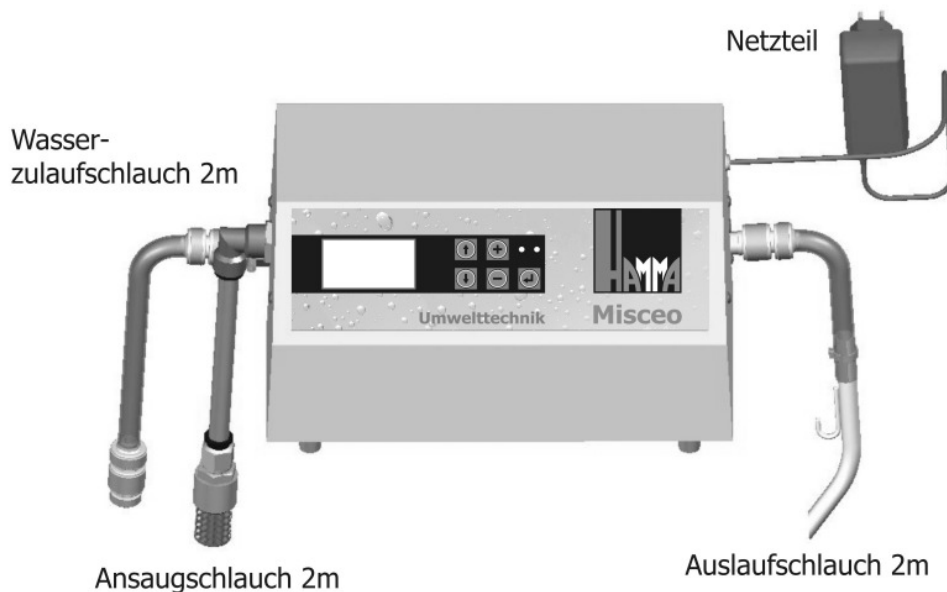
## 1 Bestimmungsgemäße Verwendung und Funktion des Misceo 3

Der Misceo ist ein Mischgerät zum Anmischen von wassermischbaren Kühlschmierstoffen. Der Mischvorgang wird vollelektronisch gesteuert und überwacht. Misceo wird über einen Wasserschlauch an der hauseigenen Wasserversorgung angeschlossen. Mit dem Konzentratschlauch der am Konzentrat angeschlossen wird, wird der Misceo mit Kühlschmierstoffkonzentrat versorgt. Nach Anschluss des Steckernetzgerätes an der Spannungsversorgung, wird die Elektronik des Misceo aktiviert. Durch das Display läuft ein Willkommenstext und das benutzerfreundliche Menü wird angezeigt. Im Menü erscheint als erstes die Abfrage der Viskosität ( $\text{mm}^2/\text{s}$   $20^\circ\text{C}$   $\rightarrow$  DIN51562). Nach Eingabe und Bestätigung der Viskosität erscheint im Display die Abfrage zur Erstbefüllung, um ein von Anfang an genaues Mischergebnis erzielen zu können. Nachdem Sie das Befüllen mit Konzentrat durch bestätigen eingeleitet haben, erscheint im Display die Befüllfunktion des Wassers. Die Erstbefüllung ist nur bei Inbetriebnahme und Konzentratwechsel nötig.

Nach bestätigen der Erstbefüllung erscheint im Display die Abfrage der Mischdaten. Es werden die Daten zur Konzentration des Mediums, sowie die Menge des anzumischenden Mediums oder die Zeit des Mischvorgangs abgefragt. Nach bestätigen der eingegebenen Daten, startet der Misceo den Mischvorgang. Das angemischte Medium fließt über den Auslaufschlauch in ein dafür vorgesehenes Behältnis/Tank/Maschine. Nach beenden des Mischvorgangs ist der Wasserhahn zu schließen und der noch anstehende Druck über den im Display anstehenden Menüpunkt abzubauen.

Nun sollte der Misceo mittels Steckernetzgerät vom Netz getrennt werden. Anschließend steht der Misceo für den nächsten Mischvorgang bereit.

Dateneingabe wie Viskosität und Erstbefüllung (Wasser und Konzentrat) können mittels Enter-Taste beim wiederholten Einsatz übersprungen werden, dies erlaubt Ihnen ein noch schnelleres Anmischen.



## 2 Garantie

Es wird eine Garantiezeit von 12 Monaten gewährt. Die Gewährleistung erlischt bei unsachgemäßer Bedienung, zweckentfremdetem Einsatzbereich oder Demontage von Anlagenteilen.

## 3 Technische Daten

### 3.1 Misceo 3

GERÄTETYP	Misceo 3
Mischleistung (l/h)	1000
Mischmenge (l)	8-99999
Mischungsverhältnis (%)	0,5-15
Schrittstufe (%)	0,1
Wasseranschluss (")	3/4
Temperatur (°C)	5 - 60
Arbeitsbereich pH-Wert	4 - 13
Anschlussspannung (V) / Frequenz (Hz)	110-240 50-60
Eingangsspannung	24V DC
Leistung (Watt)	65
Gewicht (kg)	10
Maße ( L x B x H (mm))	365*274,5*150

### 3.2 Schläuche und Stromversorgung

Zur Standhaltigkeit der Schläuche für die verschiedensten Kühlschmierstoffe wurden hochwertigste Materialien verwendet.

Auslaufschlauch mit Auslaufstutzen	2m lang
Wasserzufuhrschlauch mit Wasserhahnanschluss 3/4"	2m lang
Konzentratschlauch mit Rückschlagventil und Filter	2m lang

Netzteil = Steckernetzgerät 110-240V / 50-60Hz / 2,7A / 24V DC

### 3.3 Serienausstattung

#### Komplettgerät bestehend aus:

- Misceo 3 Grundgerät
- Wasserzulaufschlauch incl. Wasserhahnanschluss  $\frac{3}{4}$ "
- Konzentratschlauch incl. Rückschlagventil mit Vorfilter
- Auslaufschlauch incl. Auslaufstutzen mit Befestigungshacken
- Steckernetzgerät Misceo

#### Optional:

- Wandkonsole mit Befestigungsschrauben

## 4 Inbetriebnahme des Misceo 3

Vor der Inbetriebnahme befestigen Sie den Misceo standsicher, zum Beispiel auf Ihrem Kühlschmierstoffkonzentratfass. Nach Möglichkeit benutzen Sie die Wandkonsole zur sicheren Befestigung, achten Sie dabei auf einen sicheren und waagerechten Stand.

Nach der Befestigung des Misceos schließen Sie den Wasserzulaufschlauch am Misceo mittels push-in Verschluss an. Danach die am Wasserzulaufschlauch befindliche Verschraubung  $\frac{3}{4}$ " am push-in Verschluss lösen und an den Wasserhahn anbringen. Den Wasserschlauch jetzt durch push-in Verschluss am Wasserhahn befestigen. Nun befestigen Sie den Konzentratschlauch mit dem Schiebeseitz und führen diesen mit dem Rückschlagventil mit Vorfilter voraus in Ihr Kühlschmiermittelkonzentratbehältnis ein. Danach schließen Sie Ihren Auslaufschlauch mittels push-in Verschlusses an Ihrem Misceo an. Jetzt noch das Steckernetzgerät in die Stromversorgungsbuchse auf der rechten Seite des Gerätes anbringen und danach das Steckernetzgerätes in eine passend geschützte Steckdose einstecken. Achten Sie dabei immer auf die richtige Stromspannung, diese ist auf dem Typenschild ersichtlich. Nun ist der Misceo betriebsbereit und es kann mit dem Anmischen begonnen werden. Nach dem Einstecken des Steckernetzgerätes leuchtet das Display auf und ein Willkommenstext sowie das Logo des Herstellers laufen ab. Anschließend fragt der Misceo die Viskosität ( $\text{mm}^2/\text{s}$   $20^\circ\text{C}$  → DIN51562) des zu verarbeitenden Kühlschmierstoffs ab. Nach Eingabe und Bestätigung der Viskositätsabfrage springt die Elektronik in den Modus der Erstbefüllung Konzentrat. Durch die Betätigung der Pfeil nach oben Taste wird die Erstbefüllung mit Konzentrat ausgelöst.

Nach der Erstbefüllung mit Konzentrat springt die Elektronik in den Modus Erstbefüllung Wasser. Durch Bestätigung mit der Pfeil nach oben Taste wird die Erstbefüllung mit Wasser ausgelöst. Nun gelangen Sie in die Dateneingabe in der Sie das Mischverhältnis in %, die Bedarfsmenge in Liter oder die Zeit der Anmischdauer eingeben. Nach Eingabe und Bestätigung beginnt der Mischvorgang. In einer bedienerfreundlichen Menüführung werden Ihnen die aktuellen Daten zum Mischvorgang angezeigt. In diesem Anzeigenfeld wird Ihnen die schon angemischte Menge oder Ablaufzeit angezeigt. Nach Beendigung des Mischvorgangs wird der Anmischvorgang automatisch gestoppt, Sie gelangen in das Druckablassmenü. Es erscheint im Bedienerfeld die Meldung: „Wasserhahn schließen“. Nachdem Sie den Wasserhahn geschlossen haben, können Sie mit der Pfeil-nach-oben-Taste den am Misceo anstehenden Druck ablassen. Mit der Bestätigungstaste können Sie, das Druckablassen überspringen und gleich zum nächsten Anmischen übergehen. Nach Bestätigung des Druckablasses erscheint ein Text. Anschließend können Sie den Misceo vom Netz trennen.

#### Achtung:

**Nach jedem Mischvorgang Wasserhahn bzw. Wasserzulauf schließen!**

## 5 Konformitätserklärung

nach Anhang II A der EG-Maschinenrichtlinie (89/392/EWG)

Der Hersteller:

**Armin Hamma Umwelttechnik**  
**Buchenweg 8**  
**78532 Tuttlingen**  
**Tel.: 07461/96599-0**  
**Fax: 07461/96599-49**

erklärt hiermit, dass die nachstehend beschriebene Maschine:

**Kühlschmierstoffmischgerät**  
**Misceo**

die Sicherheits- und Gesundheitsanforderungen folgender EG-Richtlinien erfüllt:

**EG-Maschinenrichtlinie 89/392/EWG in der Fassung 93/44/EWG**

*Angewendete harmonisierte Normen:*

DIN EN 60 204 Teil 1	Elektrische Ausrüstung von Maschinen, Ausgabe 6/93
DIN VDE 0100 Teil 470	Schutzmaßnahmen
DIN VDE 0470 Teil 1	Schutzarten durch Gehäuse (IP-Code), Ausgabe 11/92
73/23/EWG	Niederspannungsrichtlinie
98/83/EG	Trinkwasserverordnung

*Angewendete nationale Normen und technische Spezifikationen:*

--	--

Konstruktive Änderungen, die Auswirkungen auf die in der Betriebsanleitung angegebenen technischen Daten und den bestimmungsgemäßen Gebrauch haben, die Maschine also wesentlich verändern, machen diese Konformitätserklärung ungültig!

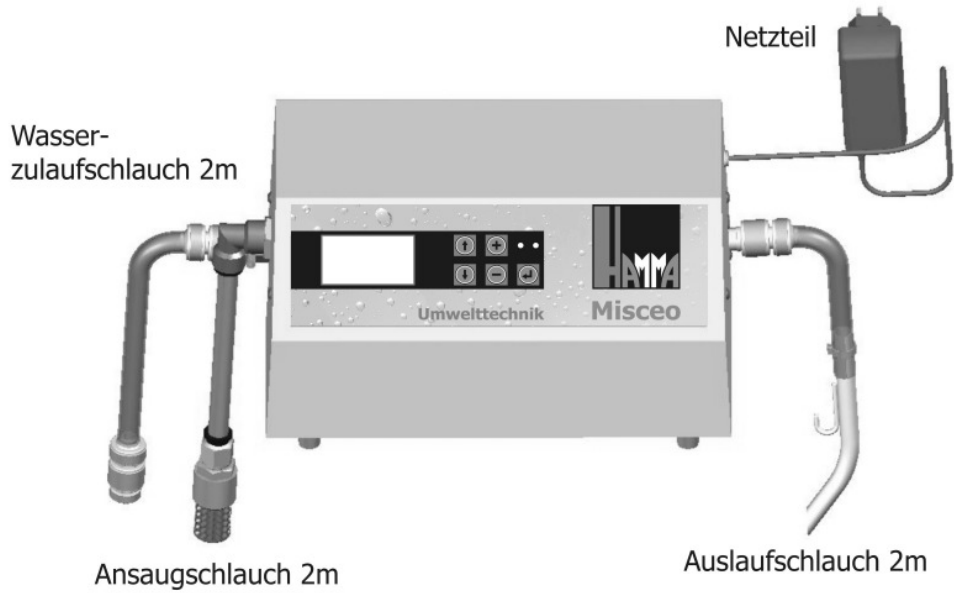
Tuttlingen, 01.04.2008



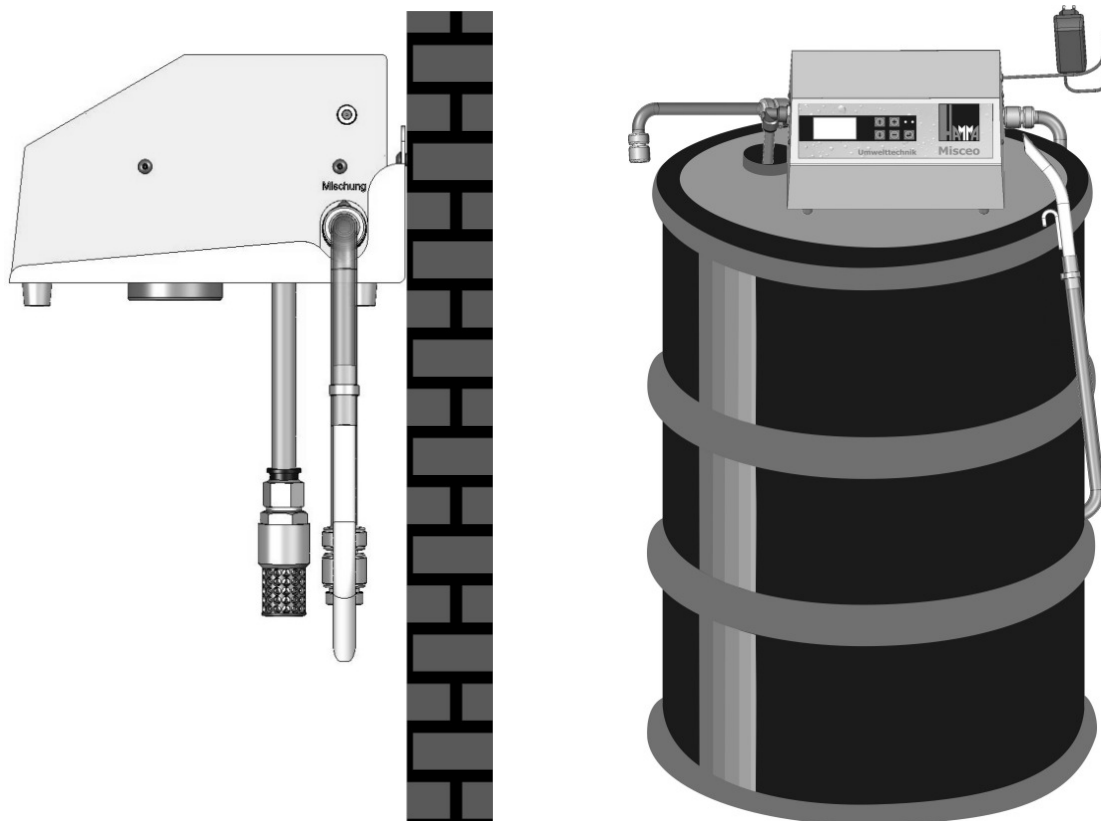
Armin Hamma

## 6 Lageplan

### 6.1 Lageplan Misceo 3

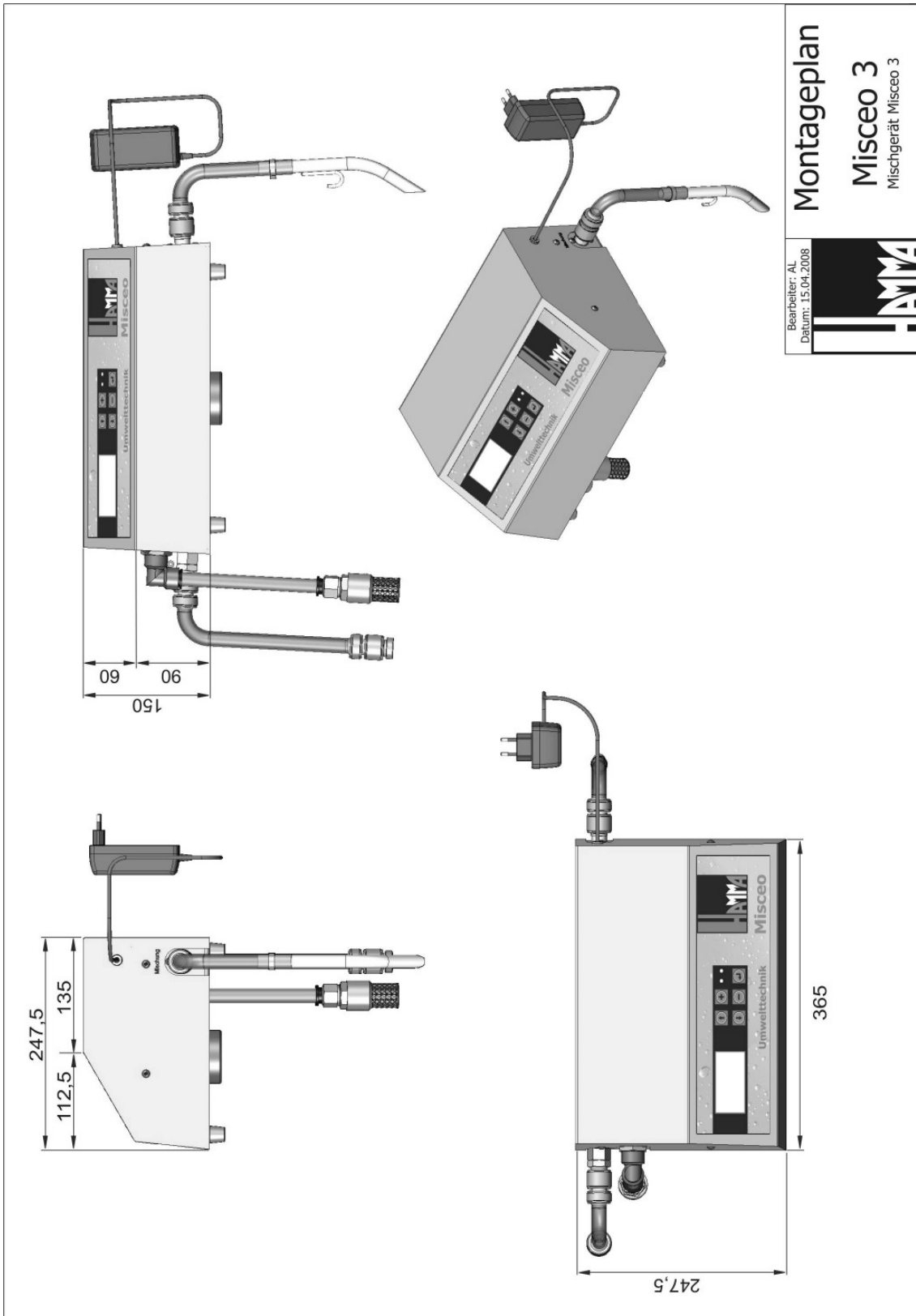


### 6.2 Lageplan Misceo 3 mit Wandkonsole und auf dem Fass



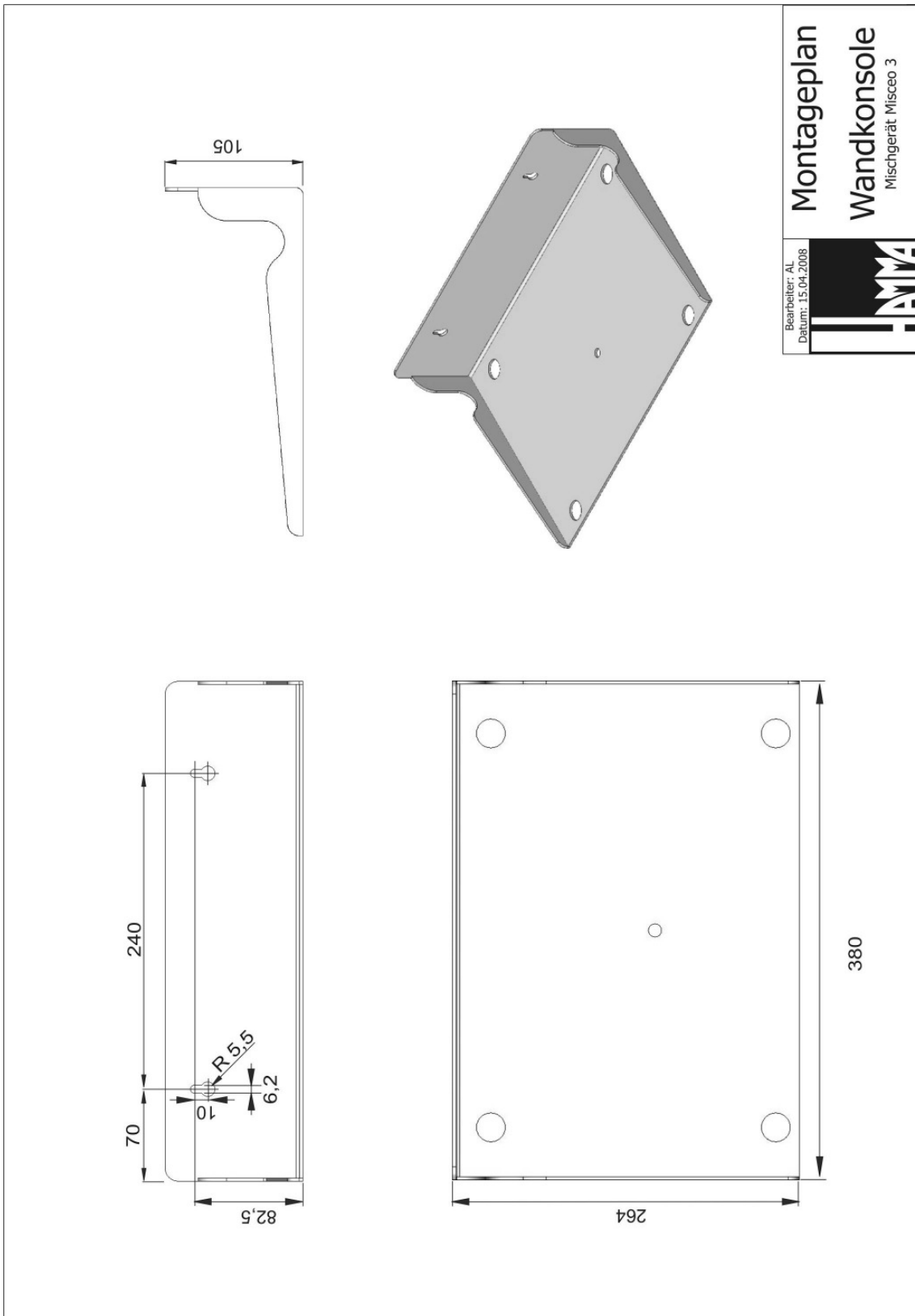
## 7 Montageplan

### 7.1 Montageplan Misceo 3



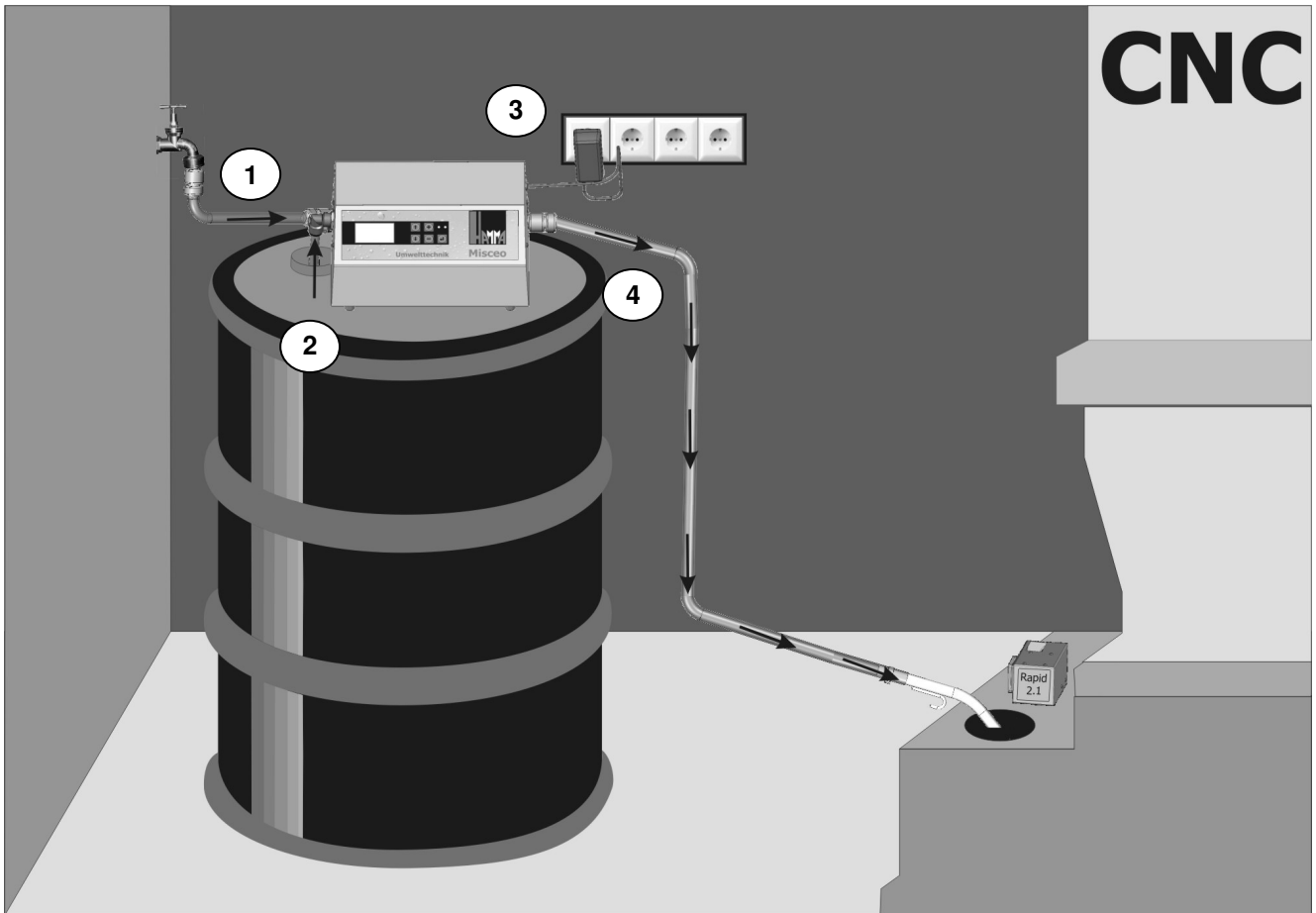
Technische Änderungen vorbehalten.

7.1 Montageplan Wandkonsole Misceo 3



Technische Änderungen vorbehalten.

## 8 Flußplan



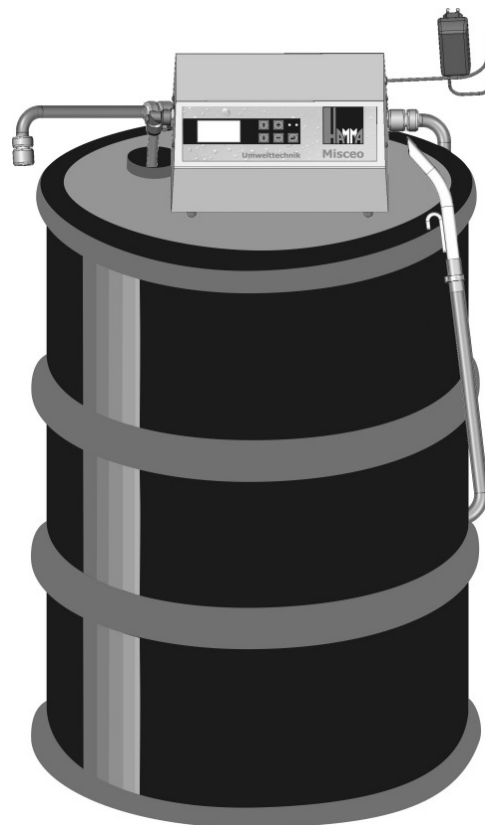
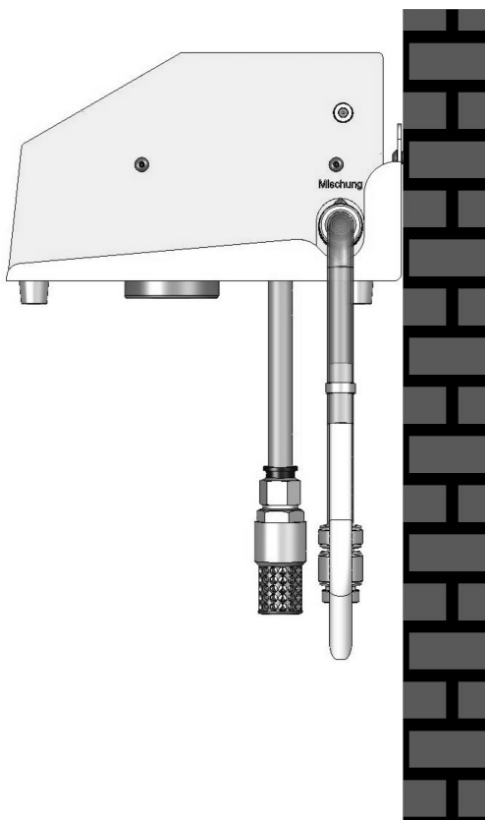
1. ) Brauchwasser
2. ) Kühlschmierstoffkonzentrat
3. ) Stromversorgung
4. ) Kühlschmierstoff

### 9 Befestigungsmöglichkeiten mit der Wandkonsole

- Misceo fest und waagrecht auf dem Kühlschmierstofffass oder
- mit Wandhalterung fest montieren.

#### Achtung:

- **Den Misceo bitte nur an stabilen Wänden sicher anbring!**
- **Auslaufschlauch im Ruhezustand, immer über dem Kühlschmierstoffpegel befestigen. Kühlschmierstoff kann nachlaufen.**



## 10 Bedienung

### 10.1 Bedienung der Elektronik

Beim Einschalten bzw. Einstecken des Steckernetzgerätes erleuchtet das Display und ein Willkommenstext sowie das Logo des Herstellers laufen ab. Danach fragt der Misceo die Viskosität des zu verarbeitenden Kühlschmierstoffs ab. Diese Operation ist nur bei Inbetriebnahme und bei Kühlschmierstoffwechsel notwendig, ansonsten wird die Viskositätsabfrage mit der Bestätigung mittels der Bestätigungstaste übersprungen. Nach Eingabe und Bestätigung der Viskosität springt die Elektronik in den Modus der Erstbefüllung Wasser. Mit Bestätigung der Pfeil nach oben Taste wird die Erstbefüllung mit Wasser ausgelöst. Diese Operation ist nur bei Inbetriebnahme und bei Kühlschmierstoffwechsel notwendig, ansonsten wird die Erstbefüllung Wasser mit der Bestätigung mittels der Bestätigungstaste übersprungen.

Nach bestätigen der Erstbefüllung Wasser springt die Elektronik in den Modus Erstbefüllung Kühlschmierstoff. Mit Bestätigung der Pfeil nach oben Taste wird die Erstbefüllung mit Kühlschmierstoff ausgelöst. Diese Operation ist nur bei Inbetriebnahme und bei Kühlschmierstoffwechsel notwendig, ansonsten wird die Erstbefüllung Kühlschmierstoff mit der Bestätigung mittels der Bestätigungstaste übersprungen. Nun gelangen Sie in die Dateneingabe in der Sie das Mischverhältnis in %, die Bedarfsmenge in Liter oder die Zeit der Anmischdauer eingeben. Nach Eingabe und Bestätigung beginnt der Mischvorgang. In der bedienerfreundlichen Menüführung werden Ihnen die aktuellen Daten zum Mischvorgang angezeigt. In diesem Anzeigenfeld wird Ihnen die schon angemischte Menge oder Ablaufzeit angezeigt. Nach Beendigung des Mischvorgangs wird der Anmischvorgang automatisch gestoppt, Sie gelangen in das Druckablassmenü. Es erscheint im Bedienerfeld die Meldung: „Wasserhahn schließen“. Nachdem Sie den Wasserhahn geschlossen haben, können Sie mit der Pfeil-nach-oben-Taste den am Misceo anstehenden Druck ablassen. Mit der Bestätigungstaste können Sie, das Druckablassen überspringen und gleich zum nächsten Anmischen übergehen. Nach Bestätigung des Druckablasses erscheint ein Text. Anschließend können Sie den Misceo vom Netz trennen.

### **Achtung:**

**Beim Druckablassen kommt aus dem Auslaufschlauch noch eine geringe Menge an Kühlschmierstoff.**

### 10.2 Beim Kühlschmierstoffwechsel

- **Beim Wechsel zu einem anderen Kühlschmierstoff ist darauf zu achten, dass die verbleibende Restmenge des zuvor angemischten Kühlschmierstoffes dem neu anzumischenden Kühlschmierstoff nicht schadet.**

**Bei Verdacht auf Schädigung des neuen Kühlschmierstoffes empfehlen wir eine Spülung des Misceos. Es verbleiben immer Restmengen im Misceo, die durch eine Wasserspülung entfernt werden können.**

**Eine Wasserspülung kann folgendermaßen erfolgen:**

**Den Misceo an der Wasserversorgung angeschlossen halten und den Konzentratschlauch in einen Eimer mit klarem Wasser legen. Nun sollten Sie eine hohe Konzentration einstellen, wie zum Beispiel 15% und den Misceo über einen kurzen Anmischvorgang in Betrieb nehmen, bis nur noch klares Wasser nach dem Auslaufschlauch austritt. Jetzt ist der Misceo gereinigt und ein bedenkenloser Kühlschmierstoffwechsel kann vorgenommen werden.**

## 10.3 Störungen / Ursachen

### GERÄT NICHT ÖFFNEN: GARANTIEVERLUST!

- **Mischung des angemischten Kühlschmierstoff stimmt nicht**
  - Viskositätseingabe stimmt nicht mit dem Medium überein  
Angabe der Viskosität Temperaturabhängig
  - Bei Inbetriebnahme oder Kühlschmierstoffwechsel sind noch Luftblasen im Konzentratschlauch  
→ Behebt sich durch Konstante Anmischung selbst. Im Anmischvorgang regelt der Misceo nach.
- **Misceo zeigt Wassermangel an**
  - Bitte überprüfen Sie die Zuleitung auf Abknickstellen
  - Bitte überprüfen Sie, ob der Wasserhahn geöffnet wurde an dem der Misceo angeschlossen ist.
- **Misceo zeigt Konzentratmangel an**
  - Bitte überprüfen Sie die Konzentratzuleitung auf Abknickstellen
  - Bitte überprüfen Sie, ob die Zuleitung das Kühlschmierstoffkonzentrat erreicht.
  - Bitte überprüfen Sie, ob noch Kühlschmierstoffkonzentrat vorhanden ist.
- **Misceo hat kein Strom**
  - Bitte überprüfen Sie, ob Steckernetzgerät eingesteckt ist.
  - Bitte lassen Sie Ihren Elektriker die Netzdose überprüfen
- **Fehlermeldung beim Start "Magnetventil undicht"**
  - Werksüberholung notwendig.
- **Fehlermeldung beim Start "Wasser Im Gerät"**
  - Werksüberholung notwendig.
- **Fehler**
  - Werksüberholung notwendig.

## 11 Ersatz- und Verschleißteile

<b>Misceo 3</b>				
<b>ME</b>	<b>Artikelnr.</b>	<b>Art.-Bez. 1 (Einkauf)</b>	<b>Verschleißteile</b>	<b>Variante 1</b>
Stk	2001101	Grundplatte komplett	C	1
Stk	2001102	Abdeckung komplett	C	1
Stk	2001103	Netzanschluss komplett	B	1
Stk	2001104	Auslauf komplett	C	1
Stk	72001201	Pumpe Misceo 3	B	1
Stk	72001202	Durchflussmessgerät Wasser	B	1
Stk	72001203	Durchflussmessgerät Medium	B	1
Stk	72001204	Magnetventil	C	1
Stk	72001205	Rückschlagventil	C	1
Stk	72001206	Fußventil Konzentrat	C	1
Stk	72001207	Schottverschraubung	B	1
Stk	72001208	Steckverschraubung	B	1
Stk	72001209	Steckverschraubung	B	1
Stk	72001210	Steckverschraubung	B	2
Stk	72001213	Winkelsteckverschraubung	B	1
Stk	72001214	Winkelsteckverschraubung	B	1
Stk	72001215	Steckverschraubung	B	1
Stk	72001216	Winkelschottverschraubung	B	1
Stk	72001217	Gewindestecker	B	1

Technische Änderungen vorbehalten.

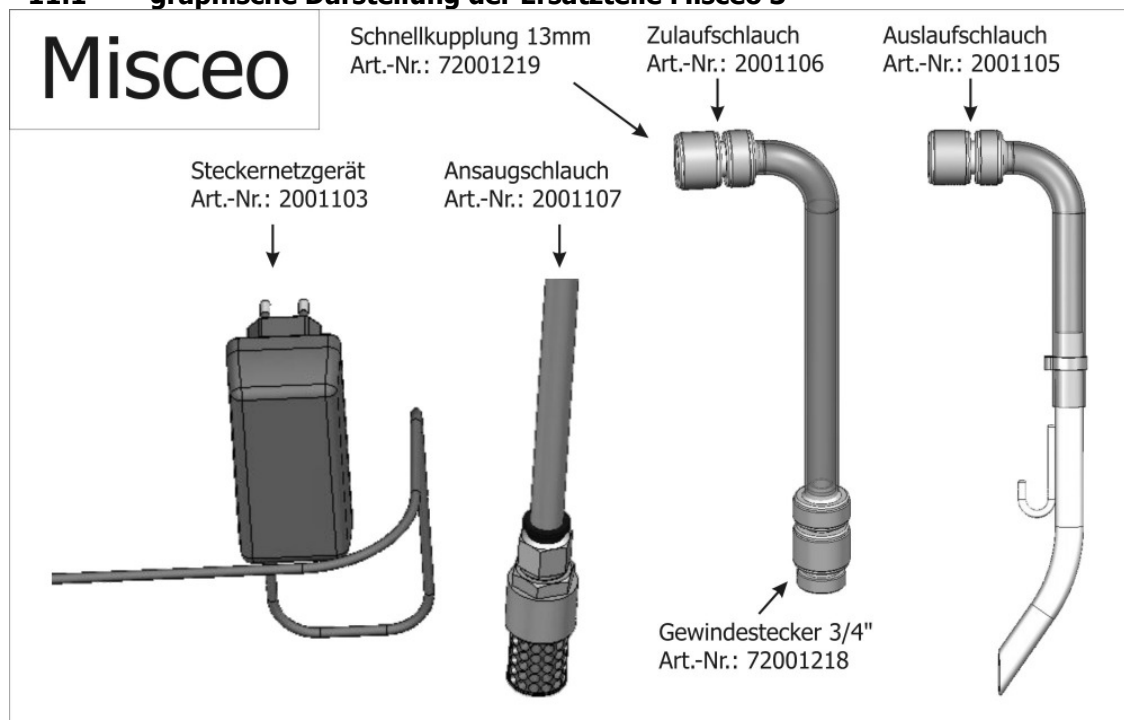
## Produktbeschreibung Misceo 3

Stk	72001218	Gewindestecker	B	1
Stk	72001219	Schnell Kupplung	B	3
Stk	72001222	Einsteckfuss	A	4
Stk	72001223	Flachgreifer mit Innengewinde	C	1
m	72001224	Schlauch Misceo 3	A	5
m	72001225	Kunststoffschlauch 16x13mm, PA	B	2,2
m	72001226	Kunststoffschlauch 10x8mm, PA,	B	0,5
Stk	72001227	Dichtung Mischeinheit	A	1
Stk	72001228	Dichtung Mischeinh./Gehäuse	A	1
Stk	72001229	Dichtung Mischeinheit/Durchflussmesser	A	4
Stk	72001231	Dichtung Verbinder / Wasserventil	A	2
Stk	72001233	EOK Einohrklemme aus Edelstahl	A	1
Stk	72001234	Einbaubuchse 2,1mm	B	1
Stk	82001111	Isolationstülle für Netzgerätebuchse	B	1
Stk	82001110	Mischeinheit	C	1
Stk	82001402	Frontfolie	B	1
Stk	82001403	Aufkleber Misceo	B	1
Stk	92001101	Linsen-Blehschraube DIN7981	C	2
Stk	92001102	Zylinderschraube	C	4
Stk	92001103	Dübel	C	2
Stk	92001104	Schlüsselschraube	C	2
Stk	9.07.02.001	Schraube	C	8
Stk	82001400	Elektronik-Platine Misceo 3	C	1
Stk	82001401	Kabelsatz Misceo 3	C	1

### Zubehör

Stk	82001120	Wandhalterung	C	1
-----	----------	---------------	---	---

### 11.1 graphische Darstellung der Ersatzteile Misceo 3



Technische Änderungen vorbehalten.